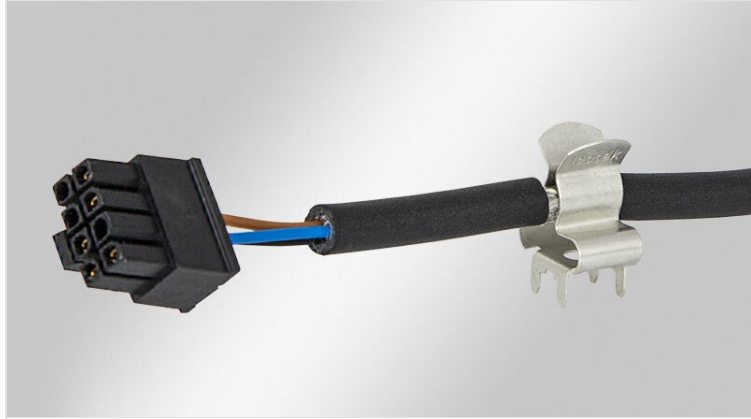


# EMC-schermklemmen voor printplaten

met soldeervoet



RoHS  
compliant



Made in  
Germany



WE  
CONTROL  
COMPONENTS

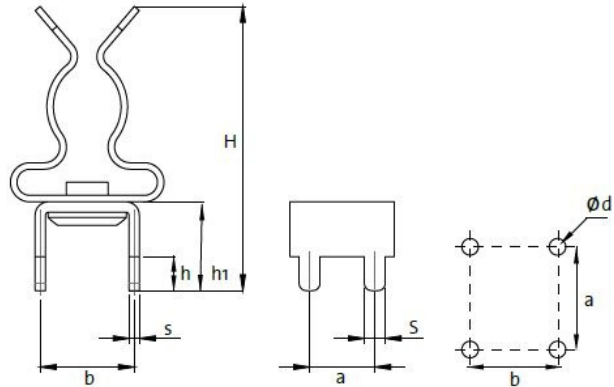
Bestel direct online @ CC Nederland »



Voor aanvragen uit België [klik hier](#) »

EMC shield clamps are used, where the shield of cables must be connected to the earth potential. They are easy to use and effective in earthing single cable shields.

PCB|SKL consist of SKL clamps, fixed on a soldering foot that enables assembly on printed circuit boards. There are various designs to choose from.



## Specificaties

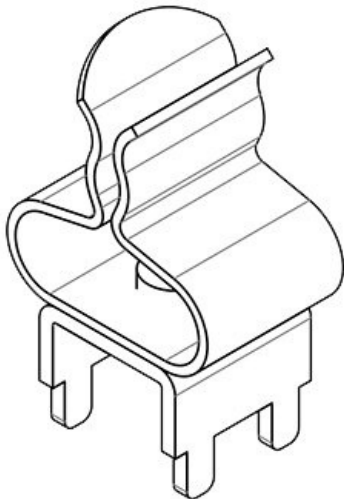
<b>Materiaal</b>	Schermklem: Verenstaal, verzinkt Montagevoet: Messing, vertind
<b>Montage type</b>	Solderen

## Voordelen

- Het veerontwerp vereist geen aanpassingen en houdt permanent contact met de kabelafscherming
- Groot contactoppervlak

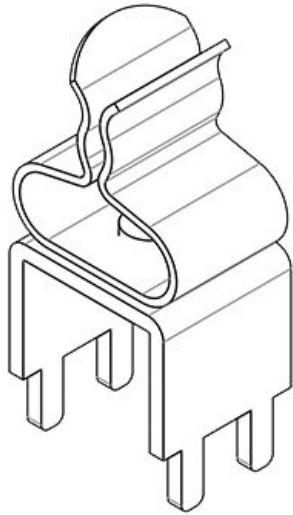
## Producttypes en maten

PCB-4-V-6.8|SKL 1.5-3



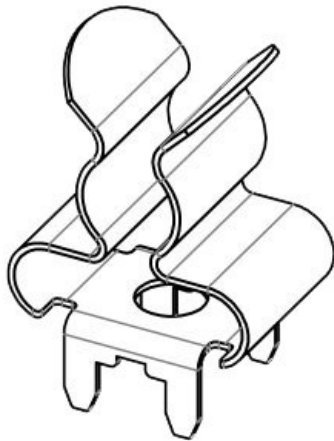
Art.nr.	<b>36650.1</b>	Lengte	<b>8 mm</b>
EAN	<b>4251269303</b>	Breedte	<b>11,8 mm</b>
	<b>128</b>	Hoogte	<b>20 mm</b>
Aantal	<b>10</b>	Montage	<b>13,2 mm</b>
Aantal	<b>1</b>	hoogte	
schermklemmen		Dikte s	<b>1 mm</b>
en		Hoogte	<b>6,8 mm</b>
Voor aantal	<b>1</b>	soldeervoet H	
kabels		Pin S	<b>1,6 mm</b>
Min.	<b>1,5 mm</b>	Pin h	<b>2,6 mm</b>
schermdiam.		Maat a × b	<b>5 x 7.2 mm</b>
Max.	<b>3 mm</b>	Gatmaat	<b>1.8</b>
schermdiam.			

PCB-4-V-12.5|SKL 1.5-3



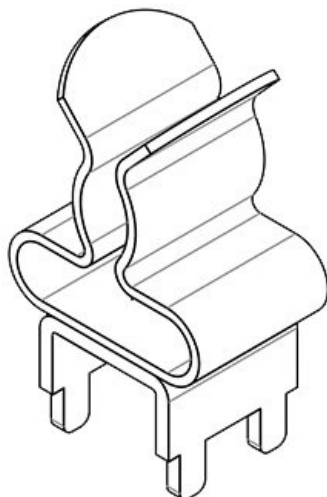
Art.nr.	<b>36656.1</b>	Lengte	<b>9,2 mm</b>
EAN	<b>4251269303</b>	Breedte	<b>11,8 mm</b>
	<b>159</b>	Hoogte	<b>25 mm</b>
Aantal	<b>10</b>	Montage	<b>21 mm</b>
Aantal	<b>1</b>	hoogte	
schermklemmen		Dikte s	<b>1 mm</b>
		Hoogte	<b>12,5 mm</b>
Voor aantal	<b>1</b>	soldeervoet H	
kabels		Pin S	<b>1,6 mm</b>
Min.	<b>1,5 mm</b>	Pin h	<b>4 mm</b>
schermdiam.		Maat a x b	<b>5 x 10.1 mm</b>
Max.	<b>3 mm</b>	Gatmaat	<b>1.8</b>
schermdiam.			

PCB-ET-4-V-4.1|SKL 3-6



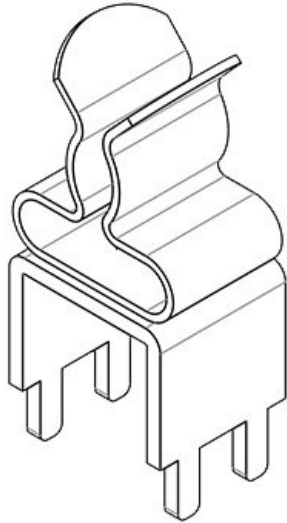
Art.nr.	<b>36653.1</b>	Lengte	<b>8 mm</b>
EAN	<b>4251269319</b>	Breedte	<b>11,8 mm</b>
	<b>273</b>	Hoogte	<b>17,5 mm</b>
Aantal	<b>25</b>	Montage	<b>14,9 mm</b>
Aantal	<b>1</b>	hoogte	
schermklemmen		Hoogte	<b>4,4 mm</b>
		soldeervoet H	
Voor aantal	<b>1</b>	Pin S	<b>1,6 mm</b>
kabels		Pin h	<b>2,6 mm</b>
Min.	<b>3 mm</b>	Maat a x b	<b>5 x 7.2 mm</b>
schermdiam.		Gatmaat	<b>1.8</b>
Max.	<b>6 mm</b>		
schermdiam.			

PCB-4-V-6.8|SKL 3-6



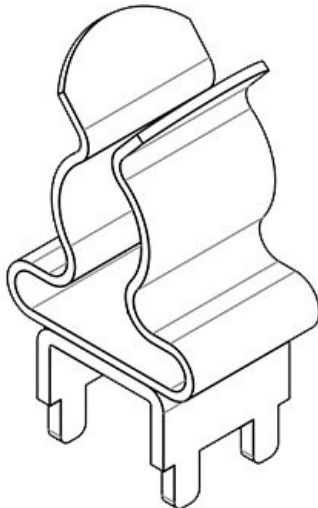
Art.nr.	<b>36650.2</b>	Lengte	<b>8 mm</b>
EAN	<b>4251269303</b>	Breedte	<b>11,8 mm</b>
	<b>135</b>	Hoogte	<b>20 mm</b>
Aantal	<b>10</b>	Montage	<b>13,2 mm</b>
Aantal	<b>1</b>	hoogte	
schermklemmen		Dikte s	<b>1 mm</b>
		Hoogte	<b>6,8 mm</b>
Voor aantal	<b>1</b>	soldeervoet H	
kabels		Pin S	<b>1,6 mm</b>
Min.	<b>3 mm</b>	Pin h	<b>2,6 mm</b>
schermdiam.		Maat a x b	<b>5 x 7.2 mm</b>
Max.	<b>6 mm</b>	Gatmaat	<b>1.8</b>
schermdiam.			

PCB-4-V-12.5|SKL 3-6



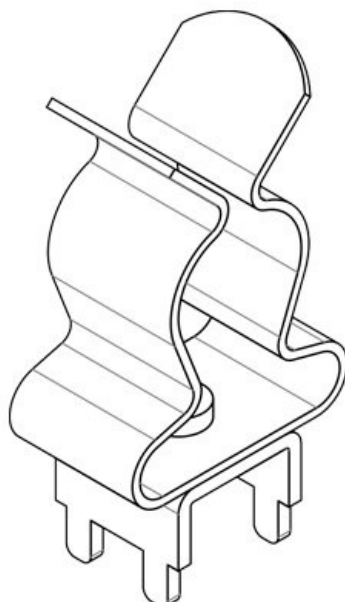
Art.nr.	<b>36656.2</b>	Lengte	<b>9,2 mm</b>
EAN	<b>4251269303</b>	Breedte	<b>11,8 mm</b>
	<b>166</b>	Hoogte	<b>25 mm</b>
Aantal	<b>10</b>	Montage	<b>21 mm</b>
Aantal	<b>1</b>	hoogte	
schermklemmen		Dikte s	<b>1 mm</b>
		Hoogte	<b>12,5 mm</b>
Voor aantal	<b>1</b>	soldeervoet H	
kabels		Pin S	<b>1,6 mm</b>
Min.	<b>3 mm</b>	Pin h	<b>4 mm</b>
schermdiam.		Maat a x b	<b>5 x 10.1 mm</b>
Max.	<b>6 mm</b>	Gatmaat	<b>1.8</b>
schermdiam.			

PCB-4-V-6.8|SKL 6-8

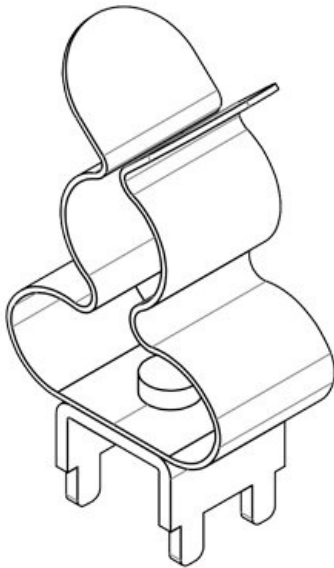


Art.nr.	<b>36650.3</b>	Lengte	<b>8 mm</b>
EAN	<b>4251269303</b>	Breedte	<b>11,8 mm</b>
	<b>142</b>	Hoogte	<b>22 mm</b>
Aantal	<b>10</b>	Montage	<b>15,2 mm</b>
Aantal	<b>1</b>	hoogte	
schermklemmen		Hoogte	<b>6,8 mm</b>
		soldeervoet H	
Voor aantal	<b>1</b>	Pin S	<b>1,6 mm</b>
kabels		Pin h	<b>2,6 mm</b>
Min.	<b>6 mm</b>	Maat a x b	<b>5 x 7.2 mm</b>
schermdiam.		Gatmaat	<b>1.8</b>
Max.	<b>8 mm</b>		
schermdiam.			

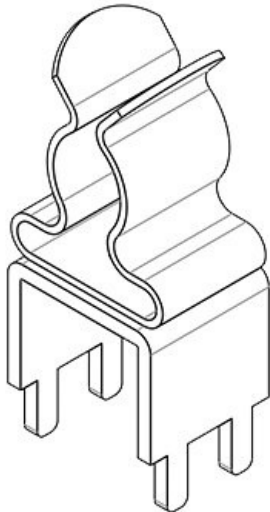
PCB-4-V-6.8|SKL 8-11



Art.nr.	<b>36650.4</b>	Lengte	<b>8 mm</b>
EAN	<b>4251269334</b>	Breedte	<b>11,8 mm</b>
	<b>283</b>	Hoogte	<b>27 mm</b>
Aantal	<b>10</b>	Montage	<b>20,2 mm</b>
Aantal	<b>1</b>	hoogte	
schermklemmen		Hoogte	<b>6,8 mm</b>
		soldeervoet H	
Voor aantal	<b>1</b>	Pin S	<b>1,6 mm</b>
kabels		Pin h	<b>2,6 mm</b>
Min.	<b>8 mm</b>	Maat a x b	<b>5 x 7.2 mm</b>
schermdiam.		Gatmaat	<b>1.8</b>
Max.	<b>11 mm</b>		
schermdiam.			



Art.nr.	<b>37306</b>	Lengte	<b>8 mm</b>
EAN	<b>4251269333</b>	Breedte	<b>11,8 mm</b>
	<b>279</b>	Hoogte	<b>27 mm</b>
Aantal	<b>10</b>	Montage	<b>20,2 mm</b>
Aantal schermklemmen	<b>1</b>	hoogte	
		Hoogte soldeervoet H	<b>6,8 mm</b>
Voor aantal kabels	<b>1</b>	Pin S	<b>1,6 mm</b>
Min. schermdiam.	<b>3 mm</b>	Pin h	<b>2,6 mm</b>
Max. schermdiam.	<b>12 mm</b>	Maat a x b	<b>5 x 7.2 mm</b>
		Gatmaat	<b>1.8</b>



Art.nr.	<b>36656.3</b>	Lengte	<b>9,2 mm</b>
EAN	<b>4251269303</b>	Breedte	<b>11,8 mm</b>
	<b>173</b>	Hoogte	<b>27 mm</b>
Aantal	<b>10</b>	Montage	<b>23 mm</b>
Aantal schermklemmen	<b>1</b>	hoogte	
		Dikte s	<b>1 mm</b>
Voor aantal kabels	<b>1</b>	Hoogte soldeervoet H	<b>12,5 mm</b>
Min. schermdiam.	<b>6 mm</b>	Pin S	<b>1,6 mm</b>
Max. schermdiam.	<b>8 mm</b>	Pin h	<b>4 mm</b>
		Maat a x b	<b>5 x 10.1 mm</b>
		Gatmaat	<b>1.8</b>